

**QUALITÀ E AROMA...
SOTTO CONTROLLO!**
QUALITY AND AROMA...
UNDER CONTROL!



VUOTOTECNICA®

www.vuototecnica.net

Your vacuum solutions catalogue

APPARECCHI ELETTRICI PER TEST SOTTOVUOTO ATC01

Questo apparecchio è stato realizzato per testare principalmente l'ermeticità delle capsule compostabili anche se, di fatto, è possibile testare qualsiasi tipo di materiale che possa essere posto all'interno dell'apparecchiatura. Il principio di funzionamento si basa sul rilevamento delle deformazioni delle capsule sotto l'azione diretta del vuoto.

Infatti, la capsula, posta all'interno della campana, per effetto del differenziale di pressione che si viene a formare tra l'aria a pressione atmosferica contenuta all'interno della capsula ed il vuoto creato nella campana, tende a deformarsi: maggiore è il grado di vuoto raggiunto in campana, maggiore è la spinta che l'aria contenuta nella confezione esercita sulle pareti e sulle saldature.

Durante la prova, il generatore di vuoto crea una depressione all'interno della campana, che viene mantenuta per un tempo prestabilito.

A questo punto i sensori laser posti all'interno della campana rilevano ogni minima deformazione della capsula.

Trascorso il tempo prestabilito per il test i risultati vengono mostrati tramite luci a led poste sulla piastra base e sul pannello touch screen da 7".

Sul medesimo pannello touch, tramite menu intuitivo possono essere visualizzati e modificati tutti i parametri tipici relativi al test.

Inoltre, tramite prese USB2 e LAN poste sul retro dell'apparecchiatura è possibile scaricare e trasmettere a distanza tutti i dati relativi ai test effettuati.

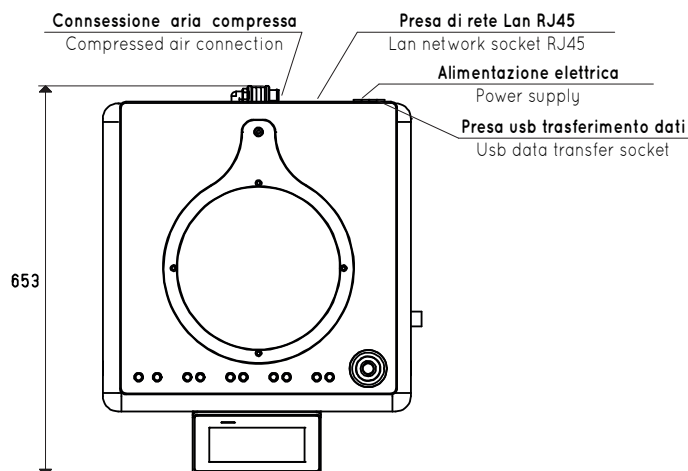
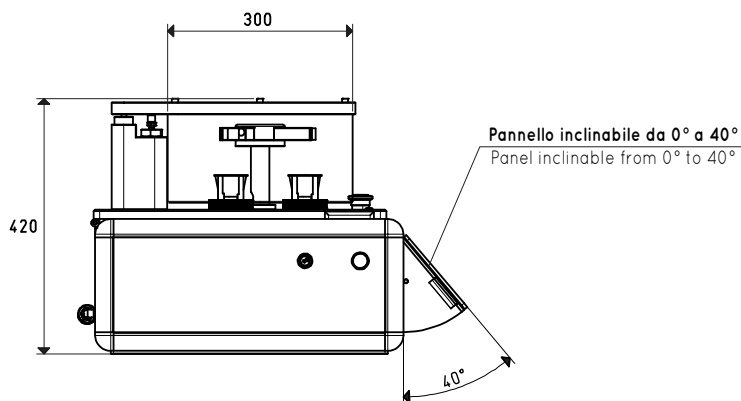
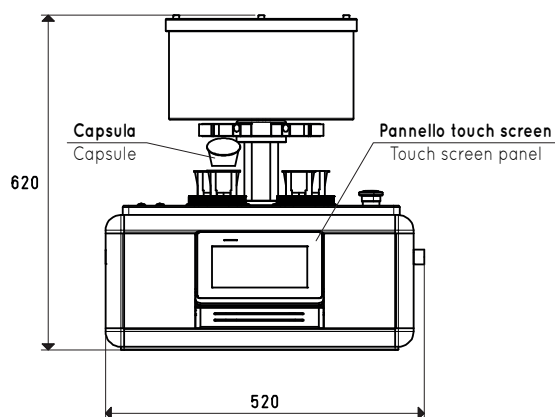
Caratteristiche tecniche

Alimentazione elettrica: Monofase V230 ± 10% 50/60 Hz
V110 ± 10% 50/60 Hz

Potenza elettrica: 50 W

Consumo aria compressa: 48 Lt/min 5 bar

Peso: 18 Kg



Gli apparecchi per test sottovuoto sono costituiti da:

- Una campana mobile in plexiglas trasparente
- Un generatore di vuoto
- Quattro Supporti a geometria variabile per capsule di varie dimensioni
- Luci a led per una lettura immediata dei risultati dei test e dello stato programma
- Quattro sensori laser
- Vacuostato digitale
- PLC
- Un Pannello da 7" touch screen

Caratteristiche pannello touch screen:

- Segnalazione allarmi
- Programmazione facile e intuitiva
- Messaggi manutenzione programmata
- Grado di vuoto impostabile da pannello
- Report di allarmi-manutenzione generatore
- Spegnimento display per risparmio energetico
- Visualizzazione in 5 lingue

A richiesta, e per quantitativi minimi, i sistemi ATC possono essere forniti anche con caratteristiche diverse.

Realizziamo anche apparecchiature di controllo di tenuta stagna in acqua: serie ATP

We also make water tightness control equipment: ATP series



PDF



VIDEO



ELECTRICAL EQUIPMENT FOR VACUUM TESTS ATC01

This device has been made mainly to test the air-tightness of compostable capsules, although it is possible to test any kind of material that can be placed inside equipment.

The principle of operation is based on the detection of capsule deformations, under the direct action of the vacuum.

When placed inside a bell jar, the capsule tends to deform, because of the pressure differential created between the air at atmospheric pressure contained inside the capsule and the vacuum created inside the bell jar. The higher the level of vacuum reached in the bell jar, the greater the thrust the air contained in the wrapping will exert on the walls and, therefore, on the welds.

During the test, the vacuum generator creates a vacuum inside the bell jar, which is then maintained for a pre-established time.

Laser sensors inside the bell jar then detect even the slightest capsule deformations.

Once the pre-set time is over, test results are shown by led lights positioned on the base plate and 7" touch screen panel.

Thanks to the intuitive menu, all typical test parameters can be viewed and modified.

In addition, it is possible to download and remotely transmit all test data via USB2 and LAN sockets on the back of the equipment.

Technical characteristics

Power supply: Single-phase V230 ± 10% 50/60 Hz
V110 ± 10% 50/60 Hz

Electric power: 50 W

Compressed air consumption: 48 Lt/min 5 bar

Weight: 18 Kg

The devices for vacuum tests consist of:

- A mobile transparent Plexiglass bell jar
- A vacuum generator
- Four variable geometry supports for capsules of various sizes
- Led lights for immediate reading of test results and program status
- Four laser sensors
- Digital vacuum switch
- PLC
- A 7" touch screen Panel

Characteristics of the touch screen panel:

- Alarm messages
- Easy and intuitive programming
- Maintenance messages
- Vacuum level adjustable from panel
- Generator alarm-maintenance reports
- Display switch-off for energy saving
- Viewable in 5 languages

Upon request and subject to minimum quantities, ATC systems can also be supplied with different characteristics.

Supporti a geometria variabile per capsule
Variable geometry supports for capsules





VUOTOTECNICA®

www.vuototecnica.net

Your vacuum solutions catalogue

VUOTOTECNICA S.r.l.

Via Olgiate Molgora, 27

23883 Beverate di Brivio (LC)

ITALY

Tel. +39 039 53 20 561

Fax +39 039 53 20 015

